

A	B	C	D	E	F	S	Z1	Z2
299	125	M10	100	-	-	30X2X14 DIN5480	15	38
299	160	M12	125	-	-	30X2X14 DIN5480	15	38
353	180	M12	140	-	-	35 X2X14 DIN5480	13	38
299	-	-	127	M14	146	ANSI 92.1 16/32-23	16	37

Opzione preriduttore/ripartitore moto Prereduction/transfer gearbox option

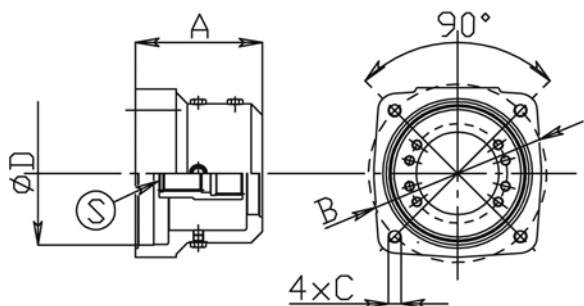
A	B	S	Z1	Z2
336	299	ASA-SAE 97	13	38
336	299	DIN 100	13	38
336	299	ASA-SAE 97	15	38
336	299	DIN 100	15	38

I dati di cui sopra sono puramente indicativi.
Le applicazioni individuali sono soggette alla approvazione della Comer Industries S.p.a.

*Above figures are an indication only.
Individual applications are subjects to approval by Comer Industries S.p.a.*

Motore idrostatico

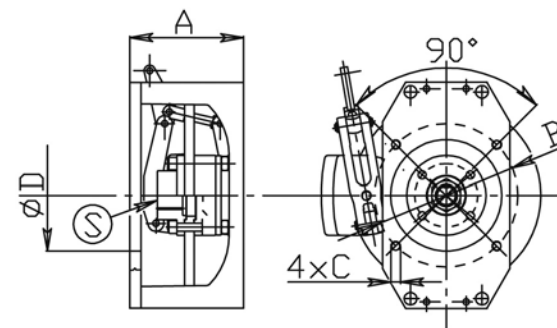
Hydraulic motors



Codice	A	B	C	D	S
4905.133.002	129	125	M10	100	30x2x14 DIN5480
4905.133.004	141	180	M12	140	35x2x16 DIN5480
4905.133.006	154	200	M16	160	40x2x18 DIN5480
4905.133.008	160	224	M16	180	45x2x21 DIN5480
4905.133.009	164	250	M20	200	50x2x24 DIN5480
4905.133.007	146	228.53	M18	152.45	ANSI 92.1 16/32-23
4905.133.003	146	228.53	M18	152.45	ANSI 92.1 16/32-23

Motore idrostatico con freno parcheggio

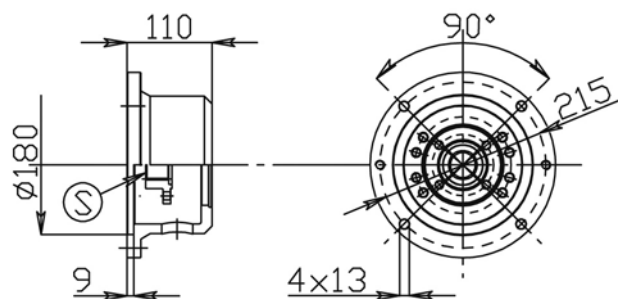
Hydraulic motors with parking brake



Codice	A	B	C	D	S
4905.133.001	138	180	M16	127	30x2x14 DIN5480
4905.133.002	147	180	M12	140	35x2x16 DIN5480
4905.133.005	159	200	M16	160	40x2x18 DIN5480
4905.133.006	145	228.53	M18	152.45	ANSI 92.1 16/32-23

Motore elettrico

DC motors



Codice	S
4905.133.004	30x27 DIN5482
4905.133.002	38x34 DIN5482

Opzione supporto motore idraulico/elettrico

Hydraulic or electric motor mounting option

I dati di cui sopra sono puramente indicativi.
Le applicazioni individuali
sono soggette alla approvazione della
Comer Industries S.p.a.

Above figures are an indication only.
Individual applications are subjects to
approval by Comer Industries S.p.a.